

Konvektomat elektrický 5x GN 1/1 manuální, nástřik 400 V

Model	Sap kód	00011276
EPM 0511 E	Skupina artiklů	Konvektomaty



- Typ vývinu páry: Nástřik
- Počet GN / EN zařízení: 5
- Velikost GN / EN zařízení [mm]: GN 1/1
- Hloubka GN zařízení [mm]: 65
- Typ ovládání: Mechanické
- Řízení vlhkosti: Ne
- Pokročilé nastavení vlhkosti: Ne
- Delta T tepelná úprava: Ano
- Více úroňové vaření: Ne
- Konstrukce dveří: Odvětrávané bezpečnostní dvojitě sklo, rozebíratelné pro snadné čištění

Sap kód	00011276	Napájení	400 V / 3N - 50 Hz
Šířka netto [mm]	870	Typ vývinu páry	Nástřik
Hloubka netto [mm]	750	Počet GN / EN zařízení	5
Výška netto [mm]	670	Velikost GN / EN zařízení [mm]	GN 1/1
Hmotnost netto [kg]	65.00	Hloubka GN zařízení [mm]	65
Příkon elektrický [kW]	6.300	Typ ovládání	Mechanické

Technický list

Technický výkres



Konvektomat elektrický 5x GN 1/1 manuální, nástřík 400 V

Model

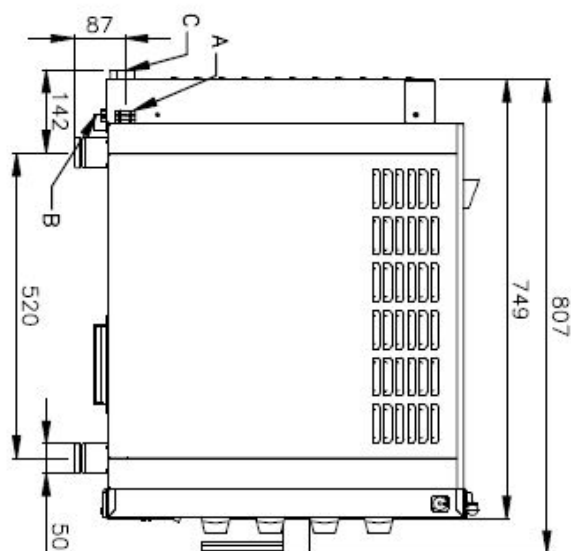
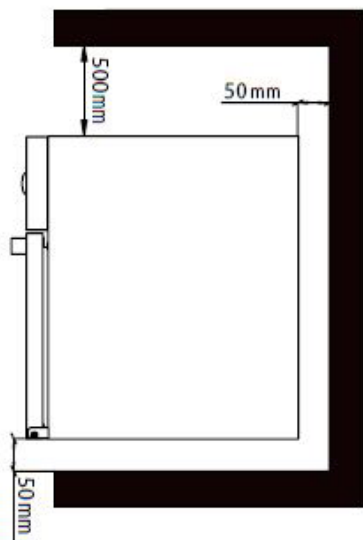
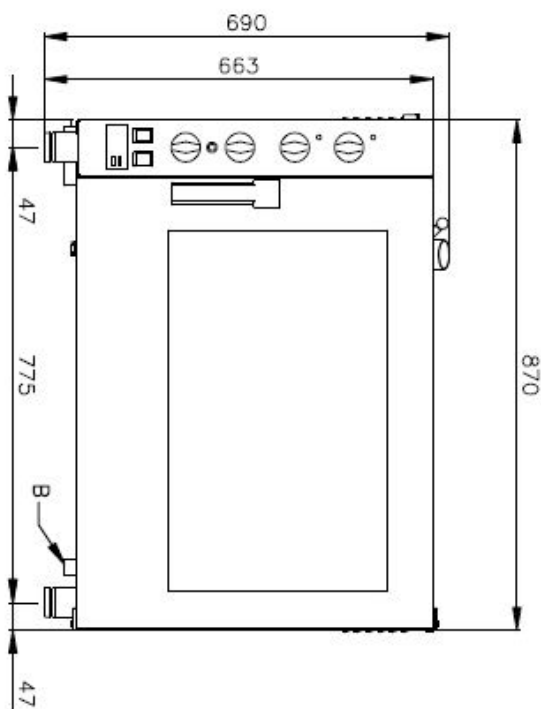
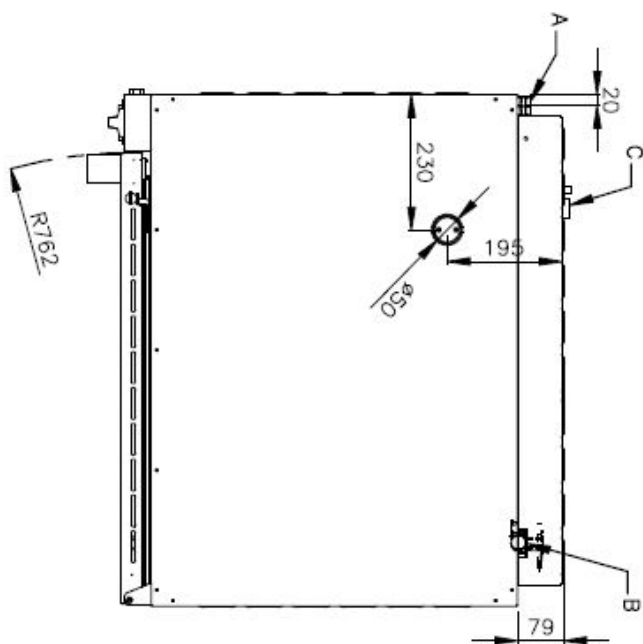
Sap kód

00011276

EPM 0511 E

Skupina artiklů

Konvektomaty



Konvektomat elektrický 5x GN 1/1 manuální, nástřik 400 V

Model	Sap kód	00011276
EPM 0511 E	Skupina artiklů	Konvektomaty

- 1 Přímý nástřik**

vývin páry rozstříkáváním vody na topná tělesa přímo v komoře

 - jednoduché a účinné řešení
 - vlhká pára s kapénkami vody
- 2 Manuální ovládací prvky**

nastavení hodnot pomocí otočných knoflíků

 - vhodné na pečení
 - jednoduché ovládání i pro technicky nezdatnou obsluhu
- 3 Kit dvou strojů na sobě**

propojovací sada umožňující postavit dva stroje na sebe propojuje připojení, přívody, odpady a odvětrání dolního konvektomatu

 - umožňuje uživateli umístit dva stroje do menších prostorů a zvýšit tím produkci
 - kuchař může upravovat dva různé pokrmy současně
- 4 Teplotní rozsah 30°C - 300°C**

nahřívání komory v teplotním rozsahu 30 až 300 °C

 - možnost úpravy velké škály pokrmů, od nízkoteplotního pečení až po grilování, gratinování a podobně
- 5 Nerezová konstrukce**

konstrukční materiál je z vysoce kvalitní nerezavějící oceli zajištění dlouhé životnosti vysoký hygienický standard

 - bezpečná příprava pokrmů
 - dlouhá životnost
 - snadné čištění

Konvektomat elektrický 5x GN 1/1 manuální, nástřík 400 V

Model	Sap kód	00011276
EPM 0511 E	Skupina artiklů	Konvektomaty

1. Sap kód:

00011276

2. Šířka netto [mm]:

870

3. Hloubka netto [mm]:

750

4. Výška netto [mm]:

670

5. Hmotnost netto [kg]:

65.00

6. Šířka brutto [mm]:

810

7. Hloubka brutto [mm]:

700

8. Výška brutto [mm]:

780

9. Hmotnost brutto [kg]:

75.00

10. Typ spotřebiče:

Elektrické zařízení

11. Příkon elektrický [kW]:

6.300

12. Napájení:

400 V / 3N - 50 Hz

13. Materiál:

AISI 304

14. Vnější barva zařízení:

Nerezové

15. Nastavitelné nožičky:

Ano

16. Řízení vlhkosti:

Ne

17. Stohovatelnost:

Ano

18. Typ ovládní:

Mechanické

19. Doplnující informace:

možnost reverzního otevírání dveří – klika na pravé straně (nutné specifikovat při objednávce)

20. Typ vývinu páry:

Nástřík

21. Zesílená verze:

Ne

22. Komínek pro odtah vlhkosti:

Ano

23. Delta T tepelná úprava:

Ano

24. Funkce studeného uzení:

Ne

25. Sjednocené dokončení pokrmů EasyService:

Ne

26. Vaření přes noc:

Ne

27. Více úrovněvé vaření:

Ne

28. Pokročilé nastavení vlhkosti:

Ne

Konvektomat elektrický 5x GN 1/1 manuální, nástřík 400 V

Model	Sap kód	00011276
EPM 0511 E	Skupina artiklů	Konvektomaty

29. Nízkoteplotní tepelná úprava:

Ne

30. Zastavení ventilátoru:

Přerušení chodu při otevření dveří, nebržděný

31. Typ osvětlení:

LED osvětlení ve dveřích, na jedné straně

32. Materiál a tvar komory:

AISI 304, se zaoblenými rohy pro snadné čištění

33. Reverzibilní ventilátor:

Ano

34. Funkce udržovací skříně:

Ano

35. Materiál tělesa:

Incoloy

36. Sonda:

Ne

37. Sprcha:

Ne

38. Rozteč mezi zásuvy [mm]:

74

39. Funkce uzení:

Ne

40. Vnitřní osvětlení:

Ano

41. Nízkoteplotní tepelná úprava:

Ne

42. Počet ventilátorů:

1

43. Počet rychlostí ventilátoru:

2

44. USB port:

Ne

45. Konstrukce dveří:

Odvětrávané bezpečnostní dvojitě sklo, rozebiratelné pro snadné čištění

46. Minimální teplota zařízení [°C]:

50

47. Maximální teplota zařízení [°C]:

280

48. Typ ohřevu zařízení:

Kombinace páry a horkého vzduchu

49. HACCP:

Ano

50. Počet GN / EN zařízení:

5

51. Velikost GN / EN zařízení [mm]:

GN 1/1

52. Hloubka GN zařízení [mm]:

65

53. Funkce regenerace pokrmů:

Ano

54. Průřez vodičů CU [mm²]:

1

- Výkon (kW): 3,7-5 (230 V); 6,4-8,7 (400 V)

Konvektomat elektrický 5x GN 1/1 manuální, nástřík 400 V

Model	Sap kód	00011276
EPM 0511 E	Skupina artiklů	Konvektomaty

55. Jmenovitý průměr potrubí:

DN 50

56. Přípojka na vodu:

3/4"